

PESS RBC-06

Endüstriyel Doğrultucu – 600 A'ya kadar Akü Şarj Cihazı (3 fazlı giriş)

PESS DOĞRULTUCU AKÜ ŞARJ CİHAZI SERİSİ

Son kullanıcı taleplerine göre özelleştirilmiş endüstriyel veya ticari portföy seçenekler

PESS RBC-06 endüstriyel doğrultucu; şirket-ürünler yelpazesinin en çok talep edilen doğrultucu akü şarj cihazıdır. Herhangi bir elektriksel ve çevresel koşulda en iyi performansı sunmak için tasarlanmış kompakt-modüler (değişimi kolay) güç elektroniği kontrol modülü sayesinde güvenilirlik ve sürdürülebilirliği birleştirir.

FAYDALAR

Optimize edilmiş tasarım: Batarya grupları; yeşil alan veya kahverengi alan projelerinde UPS bütçesinin önemli bir kısmını temsil edebilir. Bu nedenle PESS RBC-06 optimize olarak geniş çıkış DC voltaj serisi ile tasarlandı.

- Batarya hücrelerinin sayısı
- Gerekli otonomiye göre batarya kapasitesi ve dolayısıyla fiyat avantajı

Eksiksiz bütünleşme: Sipariş üzerine yapılan sistem şunları barındırabilir:

- Farklı giriş gerilimi ile çalıştırmak için çeşitli çözümler (nominal değer, tolerans, frekans)
- Tasarımı esnek hale getirmek için çeşitli LVD ve dropper opsiyonel yapılandırmaları
- Mevcut DCS ve SCADA sistemler ile uyum için gelişmiş arayüz (HMI) ve özelleştirilebilir kuru kontak (8 veya 16 röle)

Çok yüksek güvenilirlik: Modül tipi tasarım çoğu derecelendirme üzerinden yüksek güvenilirlik sağlar.

- Modül tipi tasarım sayesinde bütün olarak güç elektroniği ürün parçalarını değiştirmeyi kolaylaştırır, kolay bakım sağlar
- 100.000 saat üzerinde yüksek MTBF saat ile uygun bakım planı sağlar

Özel çözümler: Güç elektroniği kontrol parçalarının modüler tasarımı sayesinde; LVD, diyot dropper veya DC/DC dönüştürücü yük regülatörü gibi özel tasarımlar mümkündür.

SERİYE GENEL BAKIŞ

Batarya yedeğinin uygun seçimi ile PESS RBC-06 endüstriyel DC doğrultucu, kritik endüstriyel ekipman ve prosesler güç kesintileri ve kayıplarının zararlı etkilerinden korur.

Mikroişlemci kontrolü ile, olağanüstü çıkış kararlılığı sunar ve çeşitli uygulama gereksinimleri için uyarlanabilirlik izni verir.

Doğrultucu-şarj cihazlarından PESS RBC-02 serisi, tek fazlı girişle 10A' dan 200A' ya kadar ve RBC-06 serisi, üç fazlı girişle 10A' dan 600 A' ya kadar kullanılabilir. 24 VDC' den 360 VDC' ye kadar çeşitli çıkış voltajları sunar.

PESS RBC-06, ayrıca 360 ya da 400 VDC çıkış ile de kullanılabilir. Bu yapılandırma özel tasarım çift dönüşüm AC UPS sistem elde etmek için PESS INV-31 veya PESS INV-33 invertörler ile birleştirilebilir (150 KVA' ya kadar).

Yük kullanılabilirliğini iyileştirmek için, PESS RBC-06 ikili veya üçlü paralel gruplar halinde çalışabilir, tek veya çift akü grubu ile beraber tek DC yük grubu içerebilir.

UYGULAMALAR

- Enerji üretim, iletim ve dağıtım trafo merkezleri
- Sürekli süreç endüstrileri
- Kesintisiz güç kaynağı uygulamaları
- Petrol & Gaz petrokimyasal endüstrileri ve demiryolu taşımacılığı



PESS RBC-06

Endüstriyel Doğrultucu – 600 A'ya kadar Akü Şarj Cihazı (3 fazlı giriş)

ANA ÖZELİKLER

- Galvanik izolasyonlu giriş transformatörleri, giriş çıkış arasında elektriksel yalıtımı sağlar.
- Uygun bakım ile 12 yılı aşkın sürekli çalışma için tasarlanmıştır.
- Kapalı veya havalandırılmalı kurşun-asit ve nikel-kadmiyum akülere tam uyumluluk.
- Kompakt tasarımı güç elektroniği kontrol modülü sayesinde kolay bakım ve kolay yeniden üretim.
- Dahili olarak gelen, kablosuz yük paylaşım algoritması, RS485 üzerinden MODBUS haberleşme, bilgisayar arayüz programı ile ölçüm kalibrasyon ve akü odası sıcaklık regülasyon algoritması.

TEKNİK ÖZELLİKLER

GİRİŞ

AC voltaj	220 240 380 400 440 480 (+-15%) (Ph-Ph)
Frekans	50 veya 60 Hz +-%5
Nötr gerekliliği	Nötr'lü veya Nötr'süz
DPF (cos Θ)	>0.9 (tam yükte)
Güç faktörü (PF)	>0.85 (tam yükte)

ÇIKIŞ

Nominal DC voltajı	24V 48V 110V 220V 360V
DC voltajı çıkış aralığı	16-35V 32-70V 72-158V 144-310V 240-480V

Çıkış voltajı kararlılığı (yüzen şarj modunda)

- Tek sistem +-1%
- Paralel sistem +-2%

Gerilim dalgalanması	<1% rms (akü yokken)
Akım sınırlaması	%5 ila %100

PİL

Tür	Kurşun asit Nikel kadmiyum
Otonomi	Birkaç dakikadan saate
Akü akımı sınırlaması	
-Kurşun asit Akü	0.1C
-Ni-Cd Akü	0.2C
Akü odası sıcaklığı regülasyonu	+0.04V /1C derece başına (12V akü için), 25°C 'nin üzerinde ve altında

GENEL VERİ

Boyut	Projeye bağlı
IP koruması	IP21 (IEC60529)
Kabin rengi	RAL7035 veya özel
Soğutma	FAN kullanılır
Verim	%80-95 (derecelendirmelere bağlıdır)
Gürültü (üniteden 1m)	%60-70 dB
Çalışma ortam sıcaklığı	0-40 °C
Saklama sıcaklığı	-20 ila 70 °C
Bağıl nem	<95 yoğuşmaz
Çalışma yüksekliği	1000m max değer kaybı olmadan

UYGULANAN STANDARTLAR

STANDARTLAR

IEC60146-1-1	Yarı iletken dönüştürücüler, temel bilgiler
EN50091-1	Güvenlik
EN50091-2	EMC
IEC60529:1989 +AMD1:1999	Koruma dereceleri (IP kodu)

UYGUNLUK

Fabrika ipucu testleri	Ürün ile imzalı test raporları gönderme
Müşteri kabul testi	çevrimiçi test fabrika testi
Garanti	2 yıl

RBC AİLESİ & DEĞERLENDİRMELERİ

ÇIKIŞ GERİLİMLERİ (VDC)-AKIMLAR (A)

24 VDC	48 VDC	110 VDC	220 VDC	360 VDC
10A	10A	10A	30A	30A
20A	20A	20A	50A	50A
30A	30A	30A	60A	60A
50A	50A	50A	80A	80A
60A	60A	60A	100A	100A
100A	100A	100A	120A	120A
120A	120A	120A	150A	150A
150A	150A	150A	200A	
200A	200A	200A		
250A	250A	250A		
300A	300A	300A		
400A	400A	400A		
500A	500A			
600A	600A			

PESS RBC AİLESİ:

- RBC-02 (Tek fazlı 2 darbeleri tristör kontrollü)
- RBC-06 (Üç fazlı 6 darbeleri tristör kontrollü)
- RBC-12 (Üç fazlı 12 darbeleri tristör kontrollü)

PESS RBC-06

Endüstriyel Doğrultucu – 600 A'ya kadar Akü Şarj Cihazı (3 fazlı giriş)

OPSİYONEL ÖZELLİKLER

DOĞRULTUCU

Kondansatör koruması için engelleme ters diyotu
12 Darbe doğrultucu topolojisi (giriş akımı THD<%10)
+/- %25 geniş giriş aralığı

AKÜ

Akü odası sıcaklık sensörü
Akü izleme sistemi (PESS BMS)
Düşük gerilim bağlantı kesme kontaktörü (LVD)
Akü Kabini

SİSTEM

Mıknatıs uygulaması için serbest dolaşım ters diyotu
Yük çıkışı için 1,2 veya üç kademeli diyot dropper
Yük gerilim regülasyonu için seri DC/DC dönüştürücü
Kabin içi aydınlatma
DC dağıtım kabini

MEKANİK

IP42'ye kadar Harici Koruma
Özel kabin rengi
Özel kabin ölçüleri
Kaldırma askıları
Özel isim plakası vb.

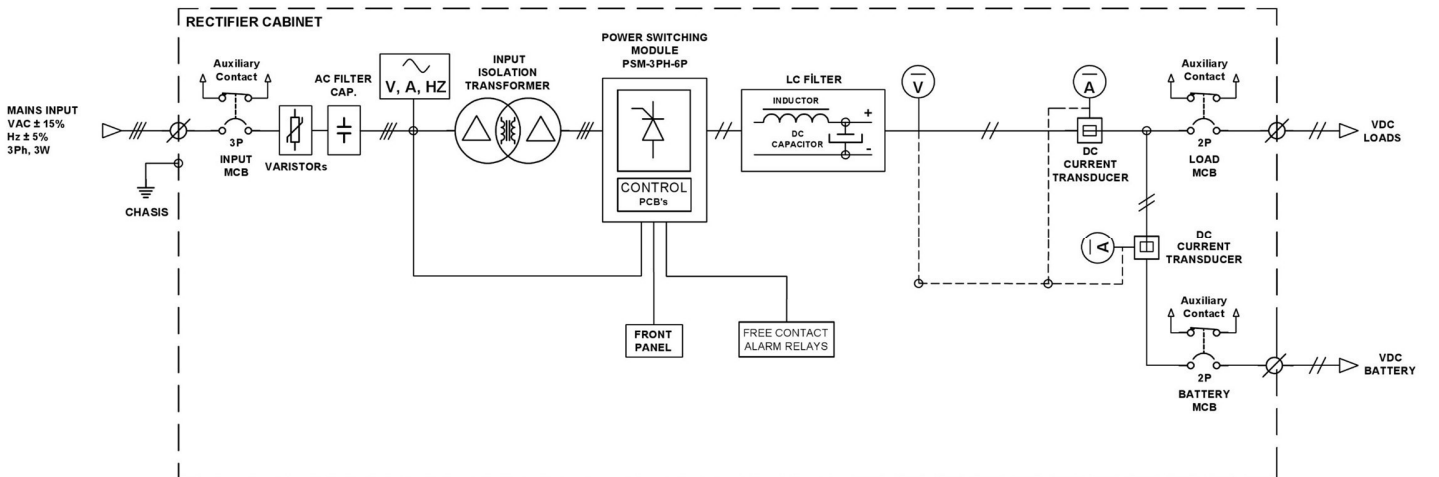
İletişim

Ön panel analog metre
SCADA için 4-20ma çıkışlı dönüştürücüler
Modbus TCP/IP
SNMP versiyon1
DNP3 sınıf2
IEC61850 protokolü
Yerleşim açıklaması için iç mekan Mimik Panel (metal veya alüminyum)

MONTAJ ÖRNEĞİ



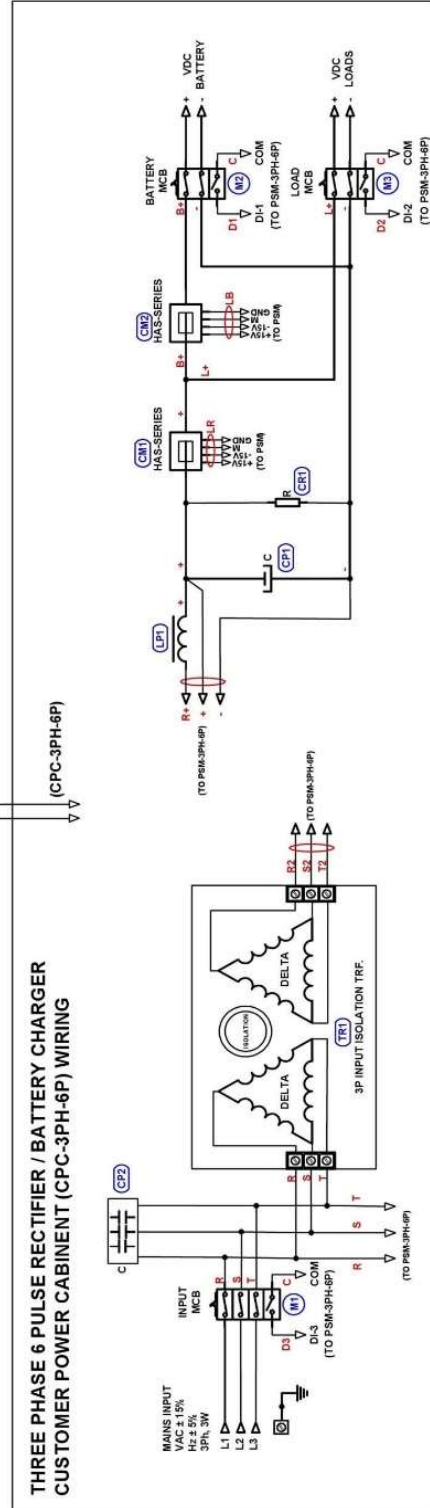
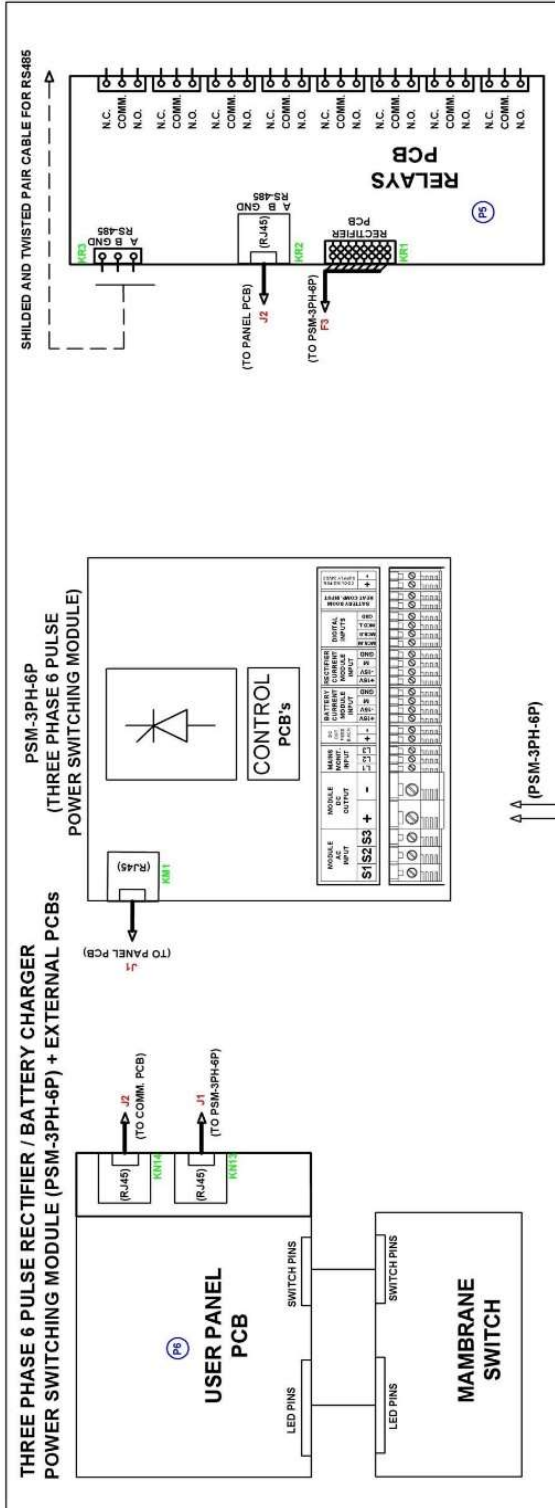
TEK HAT ŞEMASI



PESS RBC-06

Endüstriyel Doğrultucu – 600 A'ya kadar Akü Şarj Cihazı (3 fazlı giriş)

KOMPAKT GÜÇ ELEKTRONİK KONTROL MODÜLÜ & KOLAY BAKIM

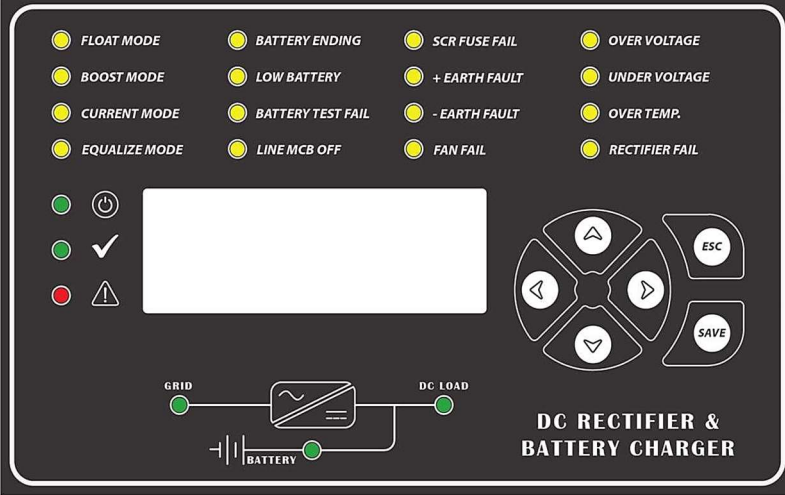


PESS RBC-06

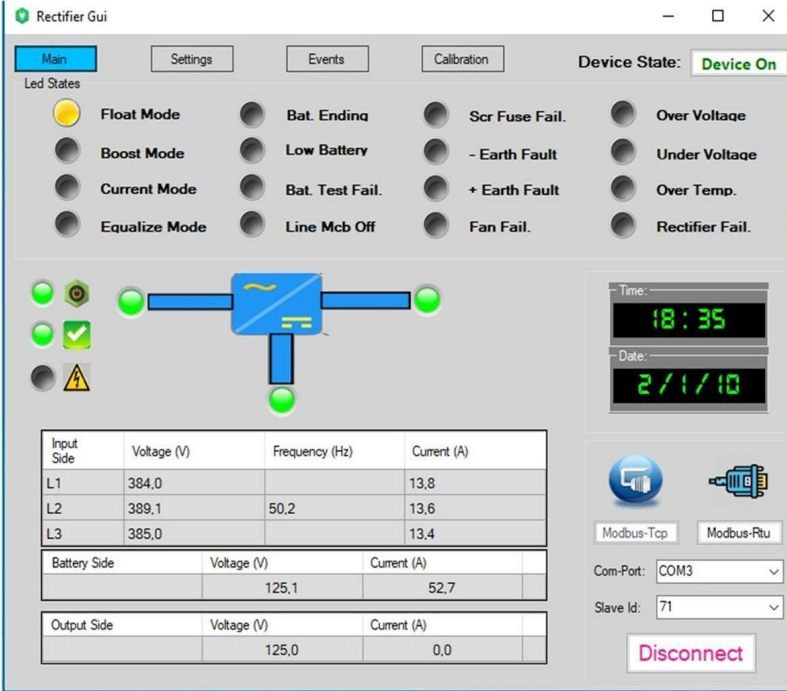
Endüstriyel Doğrultucu – 600 A'ya kadar Akü Şarj Cihazı (3 fazlı giriş)

HMI & SİSTEM SORUN GİDERME

LCD ÖN PANEL:



Bilgisayar arayüz yazılımı (HMI):



ARIZA GİDERME VE BAKIM:

- Her noktanın renkli veya etiketli kablo kodlaması, tüm kabloları ve bağlantıları kolay anlama.
- Son 1000 olayın tarih ve saat ile hafızaya kayıt edilmesi, bir .txt dosyasına kaydetmek ya da HMI' dan olay geçmişi yazdırmak veya kullanıcı LCD panelinden tek tek elle kontrol edebilmek.
- Tüm kritik uyarılar veya arızalar için LED göstergeleri, tüm analog okunabilir değerler için ölçümlenme.
- Akü şarj cihazının güç elektroniği modülünü yenisi ile komple değiştirebilme imkanı, kolay bakım sağlar. Manyetik komponentleri ve kabini koruyarak, güç elektroniği modülünü en son teknoloji revizyonlarla sürekli güncelleme imkanı.

PESS ŞİRKET

ŞİRKET:

PESS ENERJİ TEKNOLOJİLERİ
LİMİTED ŞİRKETİ

PESS POWER ELECTRONIC SYSTEM
SOLUTIONS LIMITED COMPANY

SATIŞ, PAZARLAMA, İMALAT TESİSİ VE AR-GE:

Kentkoop Mah. 1859 Cad. Hamlekent
Sitesi No:39 B 06370
Yenimahalle / ANKARA / TÜRKİYE

İLETİŞİM:

E-mail: info@pess-energy.com

WEB:

www.pess-energy.com